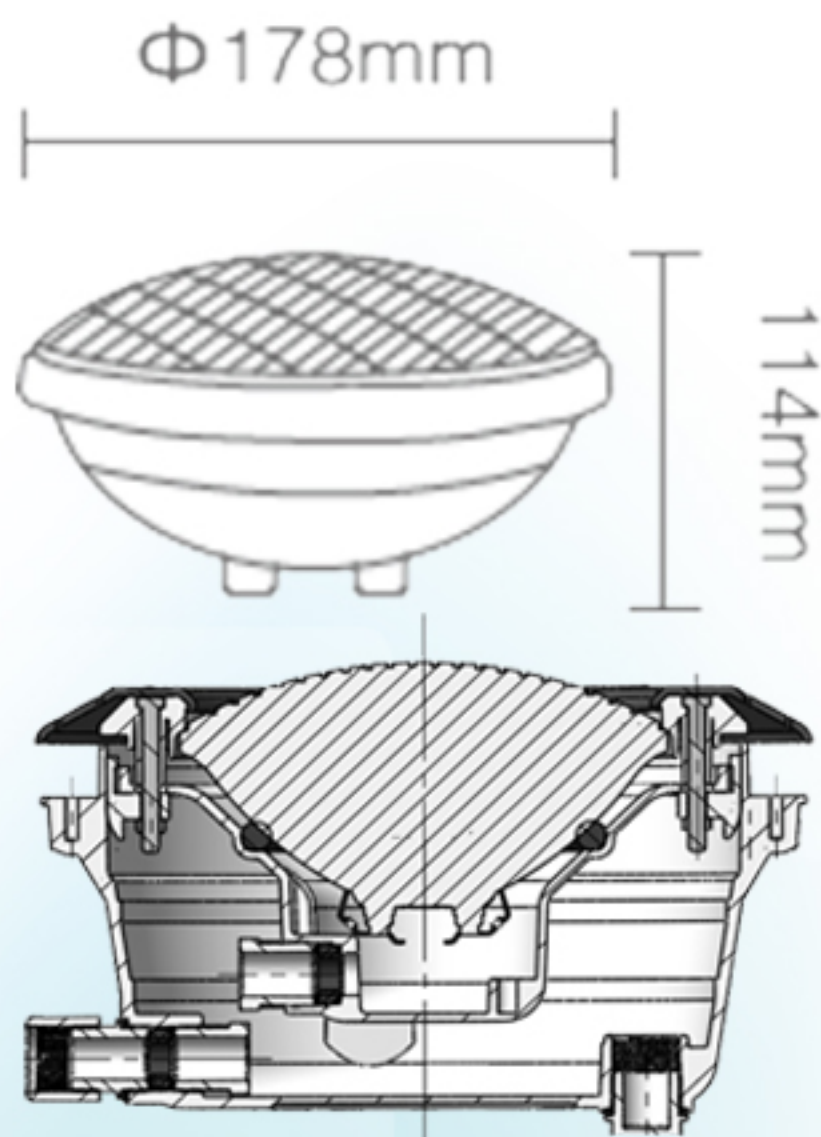




# Underwater Light



Model Code	Description							
	W	V	COLOR	LED TYPE	LED QTY	IP GRADE	MATERIAL	WIRE/CORE
TL-P56SMD01	24	12/DC	RGB	SMD2835	333	IP68	THICK GLASS	4
TL-P56SMD02	24	12/DC	WARM WHITE	SMD2835	333	IP68	THICK GLASS	2
TL-P56SMD03	24	12/DC	WHITE	SMD2835	333	IP68	THICK GLASS	2

## TL-P56SMD หลอด PALS6 สำหรับเปลี่ยน ไฟใต้น้ำชนิด HALOGEN ให้เป็น LED

- รองรับ กระแสไฟฟ้า 220-240V
- INPUT 12V/ DC
- ไฟ LED SMD2835 ให้แสงสว่างได้มากขึ้น
- LEDS 24W/ 12V/ DC
- มีให้เลือก ถึง 3 แบบ ด้วยกัน RGB, WARM WHITE และ WHITE
- กินไฟน้อย/ ประหยัดพลังงาน
- อายุการใช้งานยาวนานถึง 50,000 ชั่วโมง
- สามารถใช้เปลี่ยนแทน หลอด 300W ได้เลย