

JESTA

HLLF PUMP

HIGH RELIABILITY AND PERFORMANCE

Suitable for small to medium sized residential pools

สำหรับสระว่ายน้ำขนาดเล็กถึงขนาดกลางและระบบสป่า



Quiet Noise



Heat
Resistant



Easy
Installation



IPX5



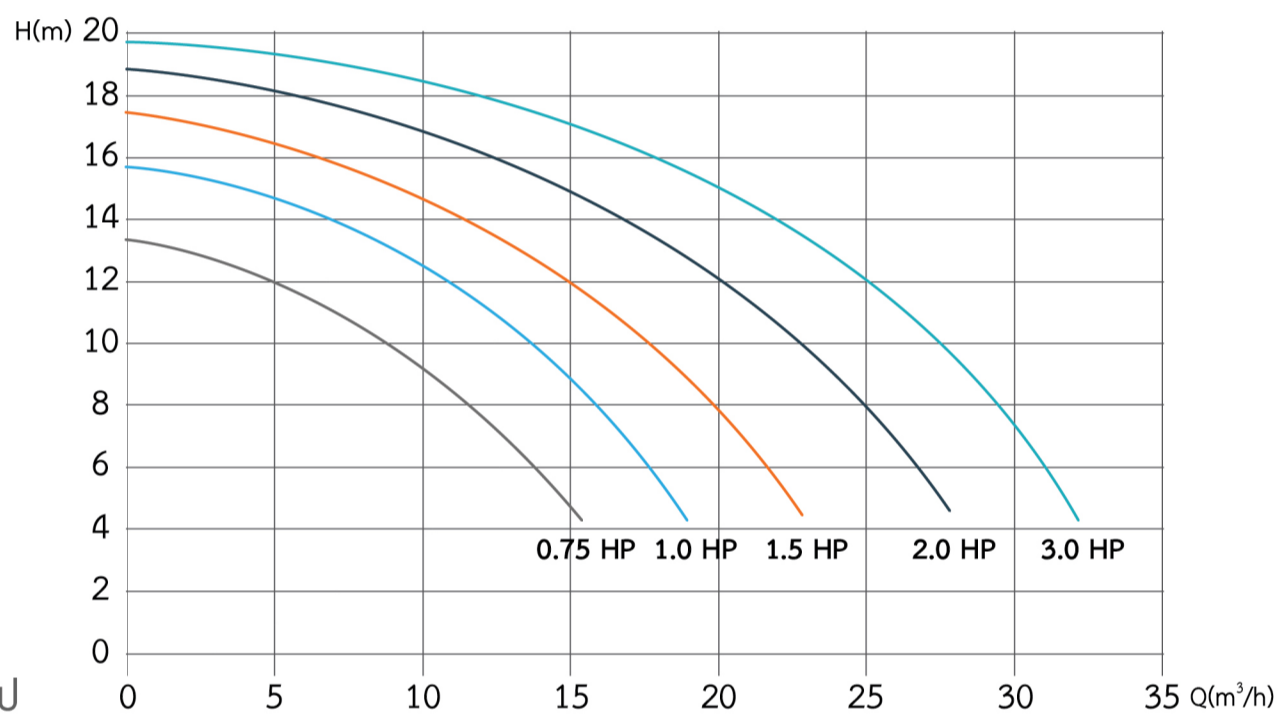
HLLF PUMP



FEATURES

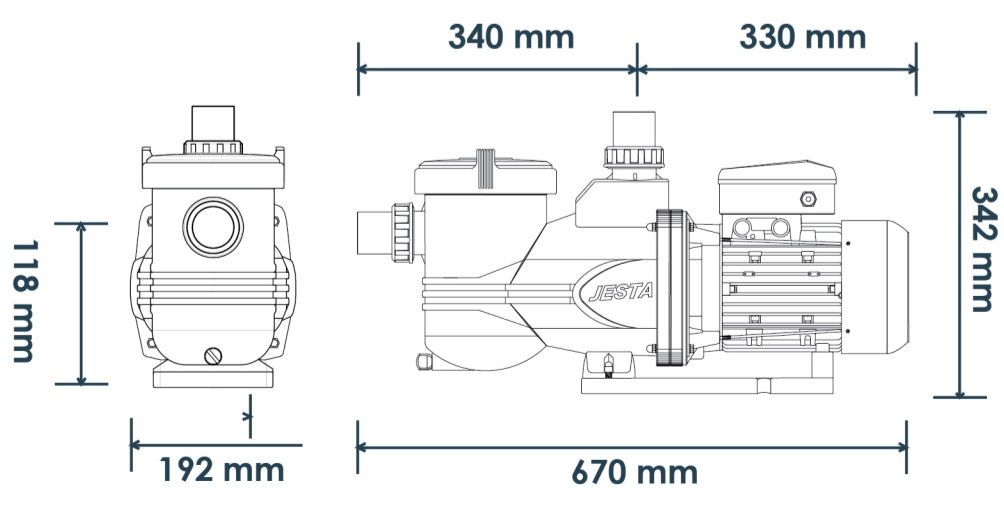
- วัสดุปั๊ม: Polypropylene & Fiberglass
- ความเร็วรอบ: 3,000 r.p.m
- รองรับแรงกระแทกได้ 25,000 ครั้ง
- แรงดันในการทำงานสูงสุด: 2.5 bar
- เสียงเบาขณะทำงาน (ต่ำกว่า 65 Db)
- ทนอุณหภูมิน้ำได้ตั้งแต่ 5 - 50° c
- สามารถติดตั้งในพื้นที่กลางแจ้งได้
- มาตรฐานกันน้ำ IPX5
- ฉนวนป้องกันไฟฟ้าช็อต: Class I
- มี Built-in Thermal Protection ที่จะตัดการทำงานอัตโนมัติเมื่ออุณหภูมิสูงเกินไป

PERFORMANCE DATA



รุ่น	ค่ากำลังมอเตอร์ HP	กำลังไฟฟ้าที่มอเตอร์ใช้	แรงดันไฟฟ้าความถี่ 50Hz	ระบบแรงดันไฟฟ้า	อัตราการไหลของน้ำ (m³/h) เปรียบเทียบกับ Head (เมตร)					
					8 ม.	10 ม.	12 ม.	15 ม.	18 ม.	20 ม.
SL-HLLF075M	0.75 HP	0.6 kW	220V	Single Phase	11.5	8.5	5.0	-	-	-
SL-HLLF100M	1 HP	0.75 kW	220V	Single Phase	18.0	16.0	11.0	4.5	-	-
SL-HLLF150M	1.5 HP	1.1 kW	220V	Single Phase	20.0	17.5	15.0	9.5	-	-
SL-HLLF200M	2 HP	1.5 kW	220V	Single Phase	25.0	23.0	20.0	15.0	5.0	-
SL-HLLF200T	2 HP	1.5 kW	380V	Three Phase	25.0	23.0	20.0	15.0	5.0	-
SL-HLLF300M	3 HP	2.2 kW	220V	Single Phase	31.0	27.5	25.0	20.0	12.0	-
SL-HLLF300T	3 HP	2.2 kW	380V	Three Phase	31.0	27.5	25.0	20.0	12.0	-

DIMENSIONS



รุ่น	ค่ากำลังมอเตอร์ HP	ขนาดท่อ	Dimension	
			เซนติเมตร (cm.)	มิลลิเมตร (mm.)
SL-HLLF075M	0.75 HP	1.5"	59.5	595
SL-HLLF100M	1 HP	1.5"	59.5	595
SL-HLLF150M	1.5 HP	1.5"	60.5	605
SL-HLLF200M	2 HP	2"	60.5	605
SL-HLLF200T	2 HP/3 Phase	2"	60.5	605
SL-HLLF300M	3 HP	2"	60.5	605
SL-HLLF300T	3 HP/3 Phase	2"	60.5	605